

Raumtechnik

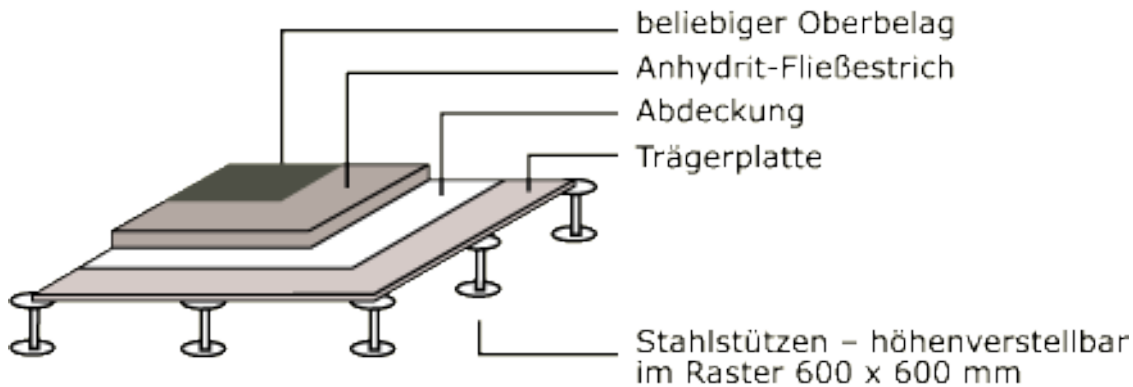
Doppelboden
Raised Floor



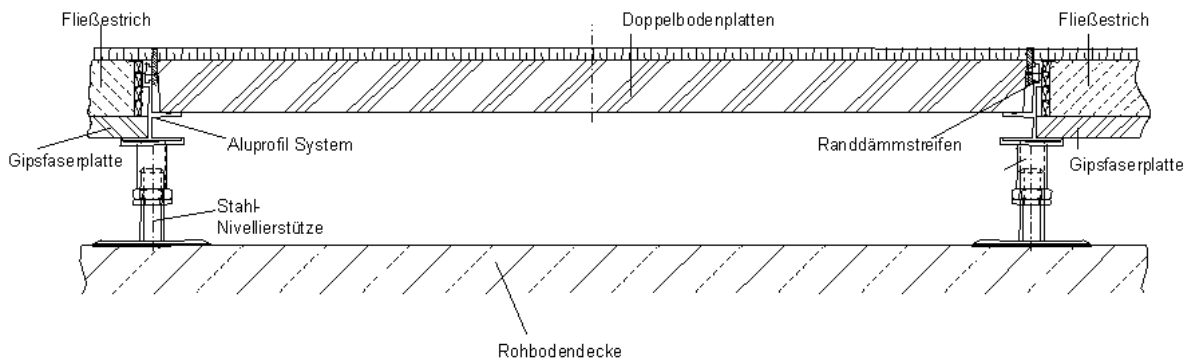
Doppelboden

FAUX Plancher
Piso Falso

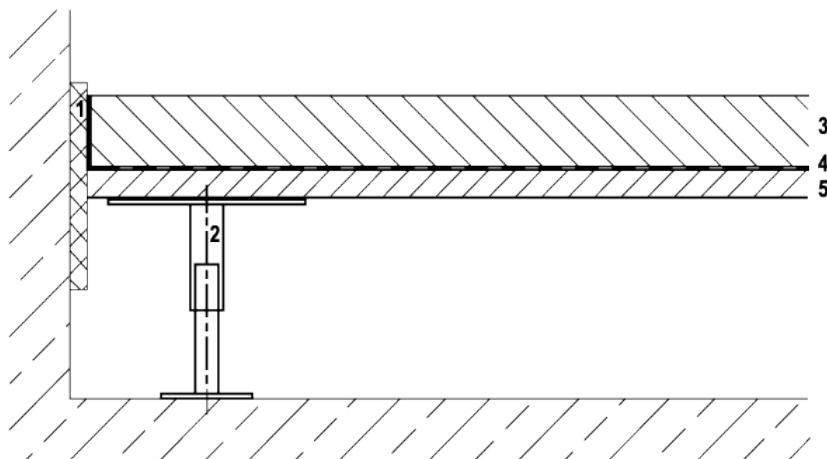
Systemdetails Hohraumboden



Doppelbodentrasse / Revisionsöffnung

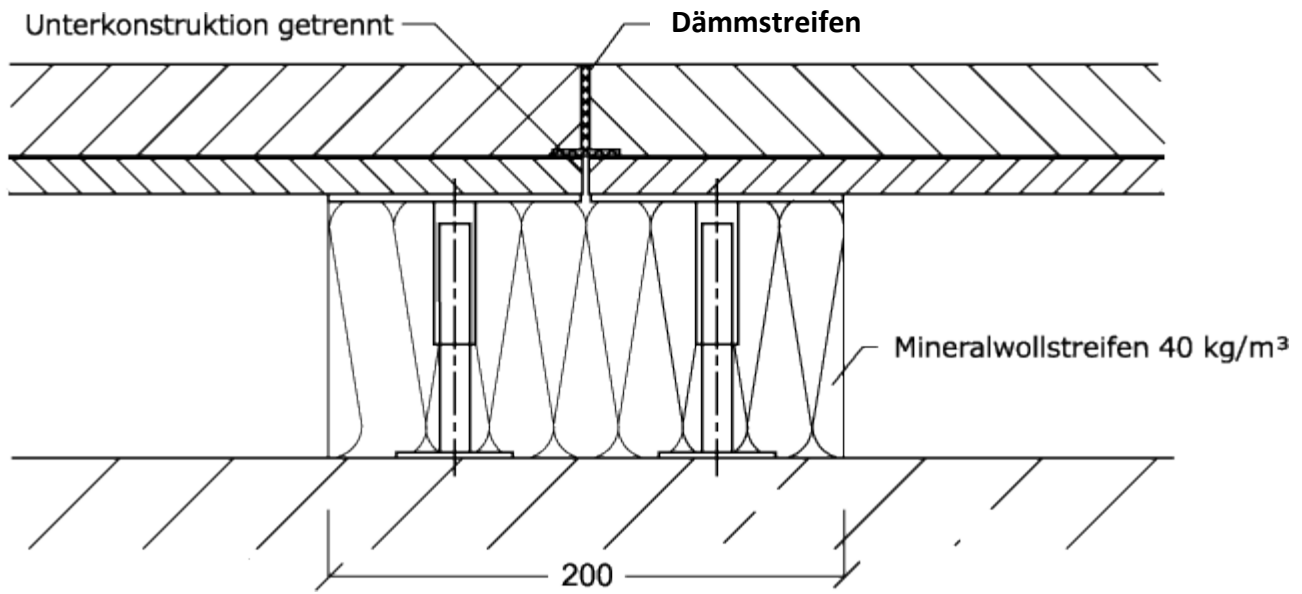


Randanschluss

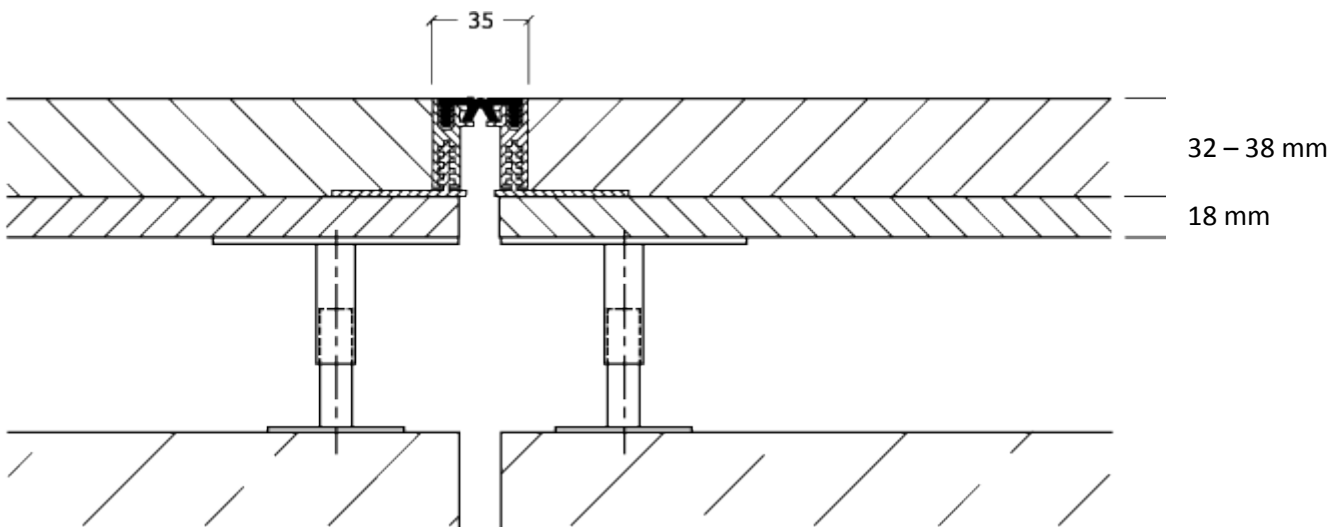


- 1 Randstreifen mit Folienlasche 5 – 8 mm
- 2 Stahlstütze höhenverstellbar
- 3 Anhydrit-Fließestrich 32 – 38 mm
- 4 PE-Folie 120 – 200 µm
- 5 Trägerplatte 18 mm

Schallschott mit Mineralwollstreifen und Schalltrennfuge

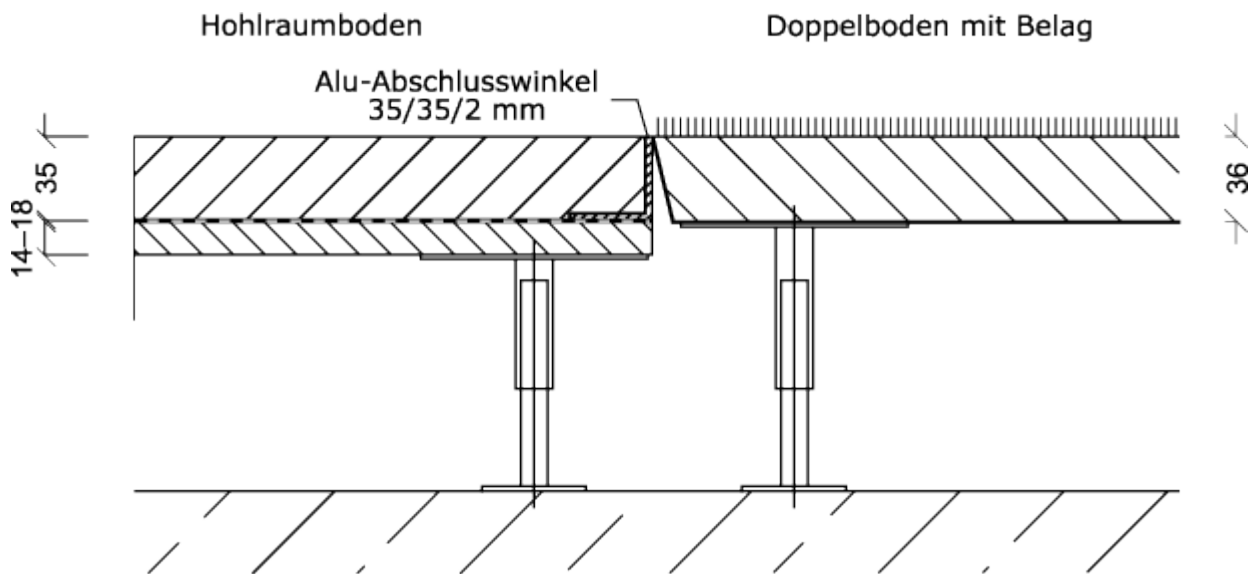


Dehnfuge im Hohlraumboden



Abschlusswinkel Hohlrumboden / Doppelboden

– bei zeitversetzter Montage –



Abschlusswinkel Hohlrumboden/Doppelboden

– bei gleichzeitiger Montage –

