



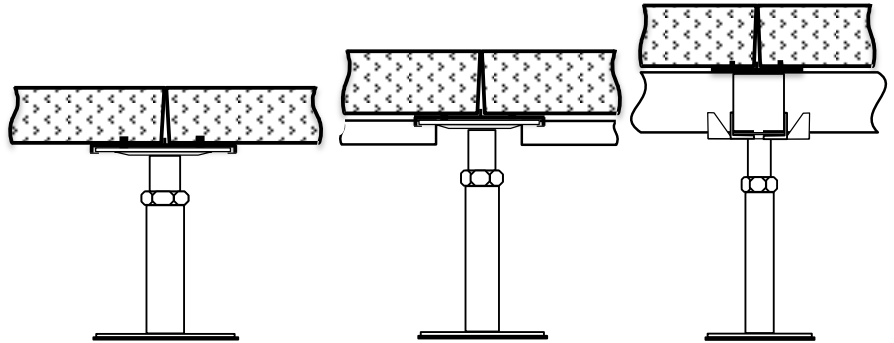
Produktdatenblatt <i>Product data sheet</i>	TEMO 3 (-L) Doppelbodenplatte aus Aluminium <i>Access floor panel, aluminium</i>	A1 EN 13501
---	--	--------------------

Platte / panel

Traverse / stringer, Profil / profile
Stützenkopf / pedestal head

Stützenfuß / pedestal base

Verklebung / glueing



Doppelbodenplatte *panel*

Abmessung / dimensions

600 x 600 mm

Plattenstärke / thickness without flooring

40-55 mm

Oberseite / topside

PVC, HPL, Sonderbeschichtung / *pvc,hpl, special coatings*

Lochung / perforation

8-10mm rund / round

Unterseite / bottom

optional : Luftmengenregulierung / air mass regulation

Gewicht / weight

29-36 kg/m²

Werkstoff / material

Aluminium / aluminium

Unterkonstruktion / pedestals

M16 / M 20 (Stahl, galv.), A1

OKF in mm

OKF in mm

OKF in mm

≥ 80

≥ 500

≥ 160

≤ 500

≤ 2000

≤ 2500

auf Stützen
on pedestals

Traversen
stringers

Schaltwarte
switch room profile

Lastwerte / loading values

Punktlast / concentrate *Concentrated load*

3.000N-10.000N

5.000N-10.000N

5.000 N -15.000 N

Systemgewicht (OKF 300)

34-41 kg/m²

36-43 kg/m²

40-47 kg /m²

Brandschutz

Fire protection

Baustoffklasse

Build.material EN 13501

A 1

A 1

A 1

Leistungsdaten bei gelochten Platten TEMO 3 L

	FQ 14%	FQ 22%	FQ 38%
Luftmenge bei 20 Pa je Platte	> 800m ³ /h	> 1200m ³ /h	> 1700m ³ /h
Lochbild	